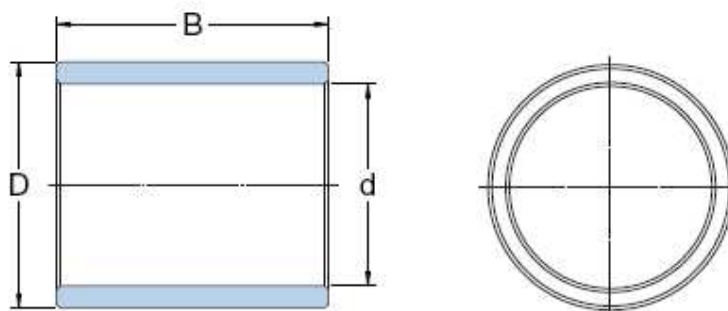


**Przedsiębiorstwo Handlowe „ZAIW” Paweł Zapała**  
**31-324 Kraków ul. Jordanowska 23 A**  
**tel/fax (0 ...12) 635-22-33, 635-22-44**  
**www.zaiw.pl e-mail:biuro@zaiw.pl**

*Tulejki zwijane z blachy.(PTFE)*



Oznaczenie	d mm	D mm	B mm	Oznaczenie	d mm	D mm	B mm
PCM 030403	3	4,5	3	PCM 323620	32	36	20
PCM 030405	3	4,5	5	PCM 323630	32	36	30
PCM 030406	3	4,5	6	PCM 323640	32	36	40
PCM 040504	4	5,5	4	PCM 353920	35	39	20
PCM 040506	4	5,5	6	PCM 353930	35	39	30
PCM 040510	4	5,5	10	PCM 353940	35	39	40
				PCM 353950	35	39	50
PCM 050705	5	7	5				
PCM 050708	5	7	8	PCM 374020	37	40	20
PCM 050710	5	7	10				
				PCM 404420	40	44	20
PCM 060806	6	8	6	PCM 404430	40	44	30
PCM 060808	6	8	8	PCM 404440	40	44	40
PCM 060810	6	8	10	PCM 404450	40	44	50
PCM 081006	8	10	6	PCM 455020	45	50	20
PCM 081008	8	10	8	PCM 455030	45	50	30
PCM 081010	8	10	10	PCM 455040	45	50	40
PCM 081012	8	10	12	PCM 455050	45	50	50
PCM 101208	10	12	8	PCM 505520	50	55	20
PCM 101210	10	12	10	PCM 505530	50	55	30
PCM 101212	10	12	12	PCM 505540	50	55	40
PCM 101215	10	12	15	PCM 505560	50	55	60
PCM 101220	10	12	20				
				PCM 556030	55	60	30
				PCM 556040	55	60	40
				PCM 556060	55	60	60



**Przedsiębiorstwo Handlowe „ZAIW” Paweł Zapała**  
**31-324 Kraków ul. Jordanowska 23 A**  
**tel/fax (0 ...12) 635-22-33, 635-22-44**  
**www.zaiw.pl e-mail:biuro@zaiw.pl**

Oznaczenie	d mm	D mm	B mm		Oznaczenie	d mm	D mm	B mm
PCM 121408	12	14	8		PCM 606520	60	65	20
PCM 121410	12	14	10		PCM 606530	60	65	30
PCM 121412	12	14	12		PCM 606540	60	65	40
PCM 121415	12	14	15		PCM 606560	60	65	60
PCM 121420	12	14	20		PCM 606570	60	65	70
PCM 121425	12	14	25					
					PCM 657030	65	70	30
PCM 141610	14	16	10		PCM 657050	65	70	50
PCM 141612	14	16	12		PCM 657070	65	70	70
PCM 141615	14	16	15					
PCM 141620	14	16	20		PCM 707540	70	75	40
PCM 141625	14	16	25		PCM 707550	70	75	50
					PCM 707570	70	75	70
PCM 151710	15	17	10					
PCM 151712	15	17	12		PCM 758060	75	80	60
PCM 151715	15	17	15		PCM 758080	75	80	80
PCM 151720	15	17	20					
PCM 151725	15	17	25		PCM 808560	80	85	60
					PCM 8085100	80	85	100
PCM 161810	16	18	10					
PCM 161812	16	18	12		PCM 859030	85	90	30
PCM 161815	16	18	15		PCM 859060	85	90	60
PCM 161820	16	18	20					
PCM 161825	16	18	25		PCM 909560	90	95	60
					PCM 9095100	90	95	100
PCM 182015	18	20	15					
PCM 182020	18	20	20		PCM 9510060	95	100	60
PCM 182025	18	20	25					
					PCM 10010560	100	105	60
PCM 202210	20	22	10		PCM 100105115	100	105	115
PCM 202220	20	22	20					
PCM 202310	20	23	10		PCM 11011560	110	115	60
PCM 202315	20	23	15		PCM 110115115	110	115	115
PCM 202320	20	23	20					
PCM 202325	20	23	25		PCM 12012560	120	125	60
PCM 202330	20	23	30		PCM 120125100	120	125	100
PCM 222515	22	25	15		PCM 130135100	130	135	100
PCM 222520	22	25	20					
PCM 222525	22	25	25		PCM 14014560	140	145	60
PCM 222530	22	25	30		PCM 140145100	140	145	100



**Przedsiębiorstwo Handlowe „ZAIW” Paweł Zapała**  
**31-324 Kraków ul. Jordanowska 23 A**  
**tel/fax (0 ...12) 635-22-33, 635-22-44**  
**www.zaiw.pl e-mail:biuro@zaiw.pl**

---

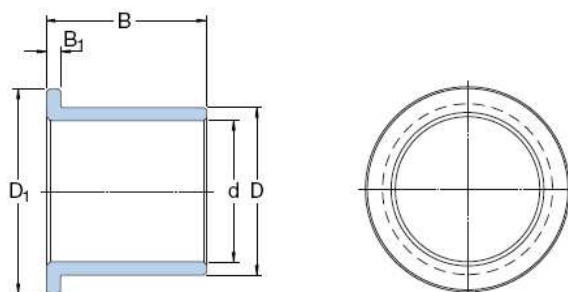
Oznaczenie	d mm	D mm	B mm		Oznaczenie	d mm	D mm	B mm
PCM 242715	24	27	15		PCM 15015560	150	155	60
PCM 242720	24	27	20		PCM 15015580	150	155	80
PCM 242730	24	27	30		PCM 150155100	150	155	100
PCM 252815	25	28	15		PCM 160165100	160	165	100
PCM 252820	25	28	20					
PCM 252825	25	28	25		PCM 180185100	180	185	100
PCM 252830	25	28	30					
					PCM 200205100	200	205	100
PCM 283220	28	32	20					
PCM 283225	28	32	25					
PCM 283230	28	32	30					
PCM 303415	30	34	15					
PCM 303420	30	34	20					
PCM 303425	30	34	25					
PCM 303430	30	34	30					
PCM 303440	30	34	40					





**Przedsiębiorstwo Handlowe „ZAIW” Paweł Zapała**  
**31-324 Kraków ul. Jordanowska 23 A**  
**tel/fax (0 ...12) 635-22-33, 635-22-44**  
**www.zaiw.pl e-mail:biuro@zaiw.pl**

*Tulejki zwijane z blachy kołnierzowe. (PTFE)*



Oznaczenie	d mm	D mm	B mm	D1 mm	B1 mm	Oznaczenie	d mm	D mm	B mm	D1 mm	B1 mm
PCMF 060804	6	8	4	12	1	PCMF 161812	16	18	12	24	1
PCMF 060808	6	8	8	12	1	PCMF 161817	16	18	17	24	1
PCMF 081005,5	8	10	5,5	15	1	PCMF 182012	18	20	12	26	1
PCMF 081007,5	8	10	7,5	15	1	PCMF 182017	18	20	17	26	1
PCMF 081009,5	8	10	9,5	15	1	PCMF 182022	18	20	22	26	1
PCMF 101207	10	12	7	18	1	PCMF 202311,5	20	23	11,5	30	1,5
PCMF 101209	10	12	9	18	1	PCMF 202315	20	23	15	30	1,5
PCMF 101212	10	12	12	18	1	PCMF 202316,5	20	23	16,5	30	1,5
PCMF 101217	10	12	17	18	1	PCMF 202321,5	20	23	21,5	30	1,5
PCMF 121407	12	14	7	20	1	PCMF 252811,5	25	28	11,5	35	1,5
PCMF 121409	12	14	9	20	1	PCMF 252816,5	25	28	16,5	35	1,5
PCMF 121412	12	14	12	20	1	PCMF 252821,5	25	28	21,5	35	1,5
PCMF 121415	12	14	15	20	1						
PCMF 121417	12	14	17	20	1	PCMF 303416	30	34	16	42	2
						PCMF 303426	30	34	26	42	2
PCMF 141612	14	16	12	22	1						
PCMF 141617	14	16	17	22	1	PCMF 353916	35	39	16	47	2
						PCMF 353926	35	39	26	47	2
PCMF 151709	15	17	9	23	1						
PCMF 151712	15	17	12	23	1						
PCMF 151717	15	17	17	23	1						

*\*pozostałe wymiary dostępne na zamówienie.*