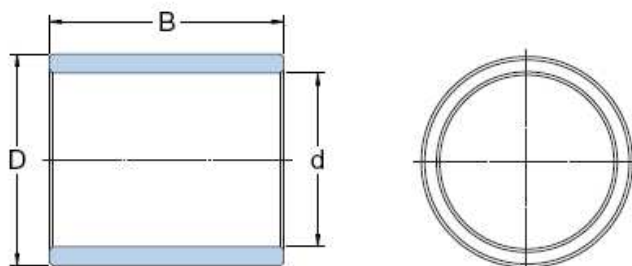


Przedsiębiorstwo Handlowe „ZAIW” Paweł Zapała
31-324 Kraków ul. Jordanowska 23 A
tel/fax (0 ...12) 635-22-33, 635-22-44
www.zaiw.pl e-mail:biuro@zaiw.pl

Tulejki z brązu spiekanego.



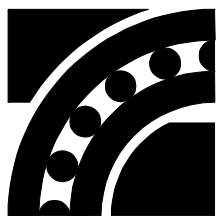
Oznaczenie	d mm	D mm	B mm	Oznaczenie	d mm	D mm	B mm
PSM 061006	6	10	6	PSM 202515	20	25	15
PSM 061010	6	10	10	PSM 202520	20	25	20
PSM 061206	6	12	6	PSM 202525	20	25	25
PSM 061208	6	12	8	PSM 202530	20	25	30
PSM 061212	6	12	12	PSM 202615	20	26	15
				PSM 202620	20	26	20
PSM 081208	8	12	8	PSM 202625	20	26	25
PSM 081212	8	12	12	PSM 202630	20	26	30
PSM 081408	8	14	8	PSM 202820	20	28	20
PSM 081412	8	14	12	PSM 202830	20	28	30
PSM 081416	8	14	16	PSM 202840	20	28	40
PSM 101410	10	14	10	PSM 222720	22	27	20
PSM 101416	10	14	16	PSM 222725	22	27	25
PSM 101610	10	16	10				
PSM 101616	10	16	16	PSM 253020	25	30	20
PSM 101620	10	16	20	PSM 253025	25	30	25
				PSM 253030	25	30	30
PSM 121612	12	16	12	PSM 253220	25	32	20
PSM 121620	12	16	20	PSM 253225	25	32	25
PSM 121812	12	18	12	PSM 253230	25	32	30
PSM 121816	12	18	16	PSM 253235	25	32	35
PSM 121820	12	18	20	PSM 253525	25	35	25
PSM 121825	12	18	25	PSM 253535	25	35	35
				PSM 253550	25	35	50
PSM 141814	14	18	14				
PSM 141820	14	18	20	PSM 303820	30	38	20
PSM 142012	14	20	12	PSM 303825	30	38	25
PSM 142014	14	20	14	PSM 303830	30	38	30
PSM 142020	14	20	20	PSM 303840	30	38	40
PSM 142030	14	20	30	PSM 304030	30	40	30
				PSM 304045	30	40	45
				PSM 304060	30	40	60



Przedsiębiorstwo Handlowe „ZAIW” Paweł Zapała
31-324 Kraków ul. Jordanowska 23 A
tel/fax (0 ...12) 635-22-33, 635-22-44
www.zaiw.pl e-mail:biuro@zaiw.pl

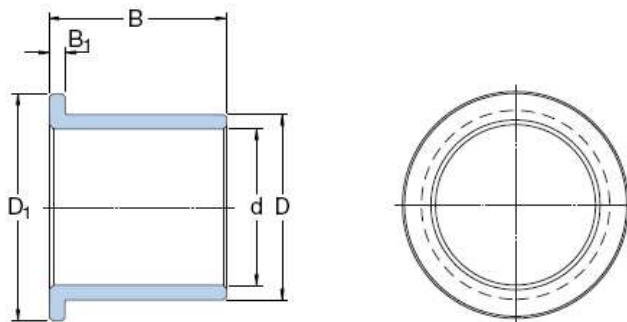
Oznaczenie	d mm	D mm	B mm		Oznaczenie	d mm	D mm	B mm
PSM 152115	15	21	15					
PSM 152125	15	21	25		PSM 354535	35	45	35
PSM 152216	15	22	16		PSM 354540	35	45	40
PSM 152220	15	22	20		PSM 354550	35	45	50
PSM 152230	15	22	30					
PSM 162012	16	20	12		PSM 405030	40	50	30
PSM 162016	16	20	16		PSM 405040	40	50	40
PSM 162025	16	20	25		PSM 405050	40	50	50
PSM 162216	16	22	16		PSM 405060	40	50	60
PSM 162220	16	22	20					
PSM 162225	16	22	25		PSM 455535	45	55	35
PSM 162230	16	22	30		PSM 455545	45	55	45
					PSM 455560	45	55	60
PSM 182418	18	24	18					
PSM 182430	18	24	30					
PSM 182516	18	25	16					
PSM 182520	18	25	20					
PSM 182530	18	25	30					

**pozostałe wymiary dostępne na zamówienie.*



Przedsiębiorstwo Handlowe „ZAIW” Paweł Zapała
31-324 Kraków ul. Jordanowska 23 A
tel/fax (0 ...12) 635-22-33, 635-22-44
www.zaiw.pl e-mail:biuro@zaiw.pl

Tulejki z brązu spiekanego z kołnierzem.



Oznaczenie	d mm	D mm	B mm	D1 mm	B1 mm	Oznaczenie	d mm	D mm	B mm	D1 mm	B1 mm
PSMF 081208	8	12	8	16	2	PSMF 202615	20	26	15	32	3
PSMF 081212	8	12	12	16	2	PSMF 202620	20	26	20	32	3
						PSMF 202630	20	26	30	32	3
PSMF 101608	10	16	8	22	3	PSMF 202630	20	26	30	32	3
PSMF 101610	10	16	10	22	3	PSMF 202816	20	28	16	35	4
PSMF 101616	10	16	16	22	3	PSMF 202820	20	28	20	35	4
PSMF 121810	12	18	10	24	3	PSMF 253220	25	32	20	39	3,5
PSMF 121812	12	18	12	24	3	PSMF 253225	25	32	25	39	3,5
PSMF 121820	12	18	20	24	3	PSMF 253230	25	32	30	39	3,5
						PSMF 253516	25	35	16	45	5
PSMF 142012	14	20	12	26	3	PSMF 253525	25	35	25	45	5
PSMF 142014	14	20	14	26	3						
PSMF 142020	14	20	20	26	3	PSMF 304020	30	40	20	50	5
						PSMF 304030	30	40	30	50	5
PSMF 152110	15	21	10	27	3						
PSMF 152115	15	21	15	27	3	PSMF 354525	35	45	25	55	5
PSMF 152125	15	21	25	27	3	PSMF 354535	35	45	35	55	5
PSMF 152212	15	22	12	28	3						
PSMF 152216	15	22	16	28	3	PSMF 405030	40	50	30	60	5
						PSMF 405040	40	50	40	60	5
PSMF 162212	16	22	12	28	3						
PSMF 162216	16	22	16	28	3	PSMF 506035	50	60	35	70	5
PSMF 162225	16	22	25	28	3	PSMF 506050	50	60	50	70	5
PSMF 182412	18	24	12	30	3						
PSMF 182418	18	24	18	30	3						
PSMF 182430	18	24	30	30	3						

**pozostałe wymiary dostępne na zamówienie.*