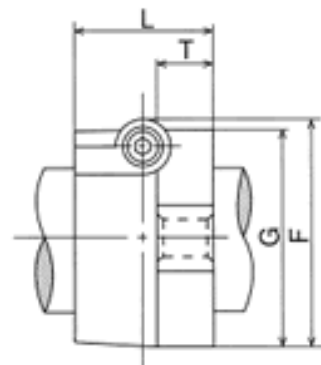
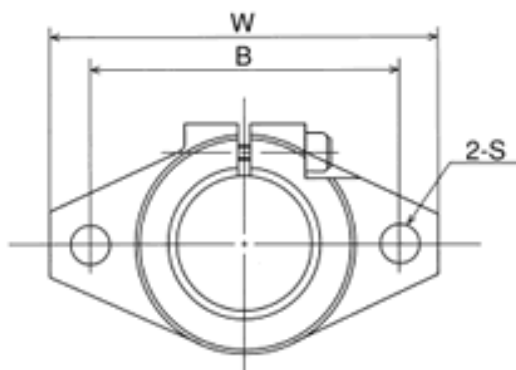


Przedsiębiorstwo Handlowe „ZAIW” Paweł Zapala
31-324 Kraków ul. Jordanowska 23 A
tel/fax (0 ...12) 635-22-33, 635-22-44
www.zaiw.pl e-mail:biuro@zaiw.pl

Wsporniki wałków typu: SHF



Nazwa	Wałek	Wymiary							Otwory		Waga kg
		W	L	T	F	G	B	S	zacisk	montaż	
SK 10	10	43	10	5	24	20	32	5,5	M4	M5	0,012
SK 12	12	47	13	7	28	25	36	5,5	M4	M5	0,020
SK 16	16	50	16	8	31	28	40	5,5	M4	M5	0,027
SK 20	20	60	20	8	37	34	48	7	M5	M6	0,040
SK 25	25	70	25	10	42	40	56	7	M5	M6	0,060
SK 30	30	80	30	12	50	46	64	9	M6	M8	0,110
SK 40	40	102	40	16	67	56	80	12	M10	M10	0,205
SK 50	50	122	50	19	83	70	96	14	M12	M12	0,360
SK 60	60	140	60	23	95	82	112	14	M12	M12	0,530

*wsporniki wykonane z aluminium